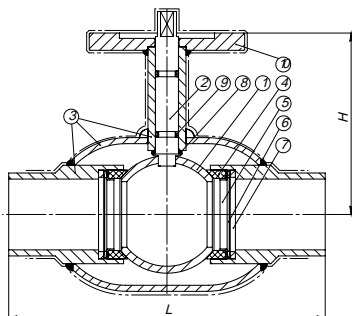


Паспорт

11с937п - кран шаровый запорный стальной






Модель:	11с37п
Серия:	BREEZE™ Actuator
Тип привода:	электрический
Присоединение:	сварка/сварка
Рабочая температура:	-30 ... +200 °
Подтверждено соответствие:	  
Сертификат:	C-UA.MT42.B.15316, UA1.080.0230773-13

Таблица 1. Характеристики

Характеристика	Значение
Изготовление и поставка	ГОСТ 21345, ТУ У 29.1-23392043-001
Класс герметичности	Класс "А" по ГОСТ Р 54808 - отсутствие протечек
Вид климатического исполнения	УХЛ1, тип атмосферы II по ГОСТ 15150, но не ниже -30 °С
Рабочая среда	вода, природный газ, нефтепродукты, инертные газы

Таблица 2. Параметры

Название параметра	Показатель												
	15	20	25	32	40	50	65	80	100	125	150	200	250
Диаметр условный, DN, мм	15	20	25	32	40	50	65	80	100	125	150	200	250
Диаметр прохода, D, мм	15	20	25	32	40	50	65	80	100	125	150	200	250
Строительная длина, L, мм	130	130	140	160	180	210	250	260	300	325	400	600	730
Габаритная высота, Н, мм	75	80	85	100	105	115	130	140	185	195	245	260	335
Масса, кг	0.94	1.22	1.34	2.27	2.81	4.84	8.01	8.44	14.88	24.46	35.08	91.12	169.25
Условное давление, PN	40	40	40	40	40	40	25	25	25	25	25	25	25
Тип фланца по ISO 5211	F05	F05	F05	F07	F07	F07	F07	F07	F10	F10	F12	F14	F16
Грани шпинделя, мм	9	9	9	11	11	11	17	17	19	19	27	36	46
Усилие открытия, Н*м	5	10	20	30	45	50	90	100	200	200	950	1700	2000

Таблица 3. Материалы

#	Деталь	Материал
1	Пробка шаровая	Сталь 08X17 ГОСТ 5632
2	Шток	Сталь 20X13 ГОСТ 5632
3	Патрубок, корпус	Сталь 20 ГОСТ 1050
4	Кольцо уплотнительное шара	Фторопласт-Ф4К20 ГОСТ 10007
5	Втулка крепежная	Сталь 08X13 ГОСТ 5632
6	Пружина тарельчатая	Сталь 65Г ГОСТ 14959
7	Шайба упорная	Сталь 3 ГОСТ 103
8	Прокладка штока	Фторопласт-Ф4 ГОСТ 10007
9	Кольцо уплотнительное штока	Фторсилоксан
10	Фланец привода	Сталь 3сп ГОСТ 535

Таблица 4. Комплектность

Наименование	Количество
Кран шаровый	1
Паспорт	1

Ресурс, срок службы и гарантии изготовителя. Срок службы изделия - 10 лет. Ресурс изделия до списания (замены) - 7000 циклов. Гарантии изготовителя - 18 месяцев со дня ввода в эксплуатацию, но не более 30 месяцев от даты испытаний. Срок службы и гарантии изготовителя действительны при соблюдении потребителем требований к транспортировке, хранению, монтажу и эксплуатации изделий.

Свидетельство о приемке. Кран шаровой запорный стальной изготовлен, испытан и принят в соответствии с требованиями ТУ У 29.1-23392043-001-2003, ГОСТ Р 53402, ГОСТ Р 53672, ГОСТ Р 54808, ГОСТ 21345, ГОСТ 28343 и признан годным к эксплуатации. Кран испытан водой: на прочность и плотность давлением 1,5PN, на герметичность давлением 1,1PN. Дополнительно кран испытан на герметичность воздухом давлением 0,6 МПа. Сварной шов корпус-патрубок проконтролирован ультразвуковым методом в объеме 100% его длины, а также проведен визуальный и измерительный контроль сварного шва в объеме 100% его длины.

Назначение. Кран шаровой запорный стальной применяется на трубопроводах в качестве запорного устройства, полностью перекрывающего поток рабочей среды, указанной в паспорте. Кран должен использоваться строго по назначению в соответствии с указаниями паспорта. Использование запорного крана в качестве регулирующего и дросселирующего устройства не допускается.

Устройство и работа изделия. Устройство и основные узлы крана показаны на рисунке. Шпиндель не имеет ограничителя поворота. Закрытие крана производится в четверть оборота в любом направлении относительно полностью открытого положения. Изготовитель оставляет за собой право на конструктивные изменения, не указанные в паспорте, которые не влияют на технические характеристики и присоединительные размеры.

Указание мер безопасности. Требования безопасности по ГОСТ Р 53672. При эксплуатации и транспортировке изделия запрещается: производить демонтаж или ремонт изделия при наличии рабочей среды и давления в трубопроводе; применять изделие в качестве опоры для трубопровода; устранять перекосы фланцев трубопровода за счет натяжения (деформации) фланцев арматуры; переносить или стропить за рукоятку или рычаг редуктора.

Монтаж и эксплуатация. Установочное положение крана на трубопроводе - любое. Кран следует устанавливать на трубопроводе в местах, доступных для осмотра и обслуживания. Перед установкой крана присоединительные патрубки трубопровода должны быть очищены от грязи, песка, окислы и др. Монтаж крана следует производить только в закрытом положении. Кран не должен испытывать нагрузку от трубопровода (изгиб, сжатие, растяжение, кручение, перекосы, неравномерность). При необходимости должны быть предусмотрены опоры или компенсаторы, снимающие нагрузку на кран от трубопровода. Не допускается применять кран на трубопроводах, подверженных вибрации. Рабочая среда не должна содержать механические примеси, которые могут повредить уплотнительные поверхности пробки шаровой. При гидравлическом испытании трубопровода на прочность кран должен быть открытым. Периодические и контрольные испытания совмещают с испытаниями трубопровода, на котором установлено изделие. Допускается применение пневмо- и электроприводов, соответствующих крану. Присоединение и регулировка привода выполняется подготовленным персоналом до непосредственного монтажа кранового узла. Регулировка поворота шпинделя приводом осуществляется относительно открытого положения крана.

Транспортировка. Транспортировка изделия может производиться всеми видами транспорта в соответствии с правилами перевозки грузов. Проходные отверстия должны быть закрыты заглушками. При транспортировке кран должен находиться в полностью *открытом* положении.

Хранение. Изделие должно храниться в складских помещениях или под навесом, защищенным от прямых солнечных лучей и удаленным не менее чем на 1 метр от теплоизлучающих приборов. Проходные отверстия должны быть закрыты заглушками или заводской упаковкой. Смотрите с подробной инструкцией на сайте [http:// breeze.ua/](http://breeze.ua/) !

По вопросам продаж и поддержки обращайтесь:

Волгоград (844)278-03-48, Воронеж (473)204-51-73, Екатеринбург (343)384-55-89, Казань (843)206-01-48, Краснодар (861)203-40-90, Красноярск (391)204-63-61, Москва (495)268-04-70, Нижний Новгород (831)429-08-12, Новосибирск (383)227-86-73, Ростов-на-Дону (863)308-18-15, Самара (846)206-03-16, Санкт-Петербург (812)309-46-40, Саратов (845)249-38-78, Уфа (347)229-48-12.

Единый адрес: bze@nt-rt.ru